

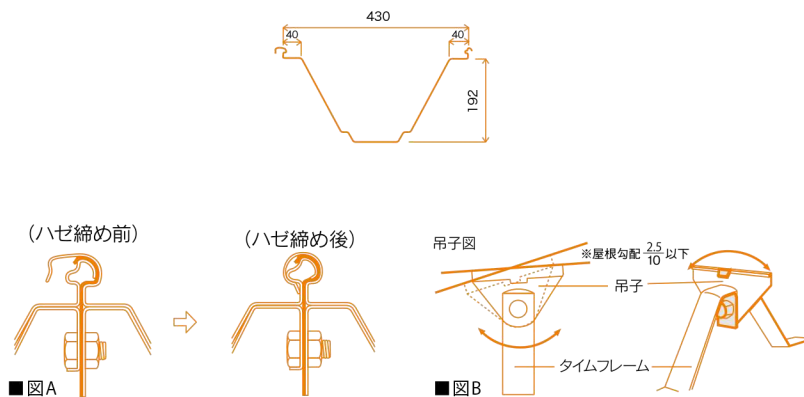
## ヨドルーフ 192 ハゼ

## 特徴

- スピーディに確実に葺ける ボルトレス工法。折板に穴をあけないので水漏れがなく、仕上がりも近代建築にマッチします。また、高度なロール技術により形状精度が高く、ハゼ締めが確実に行えます。緊結もしっかりできる独特の形状ですから、耐漏水性能にすぐれ、雨水にも安心です。さらに屋根勾配の変化に順応する自在吊り子の活用で、合理的に葺きあげることができ、パネルのハゼ止めも格段に強化されます。

《仕様》 ・板厚 0.8~1.0mm  
 ・働き幅 430mm

## ■ 図面



## ヨドルーフ 192 ハゼ